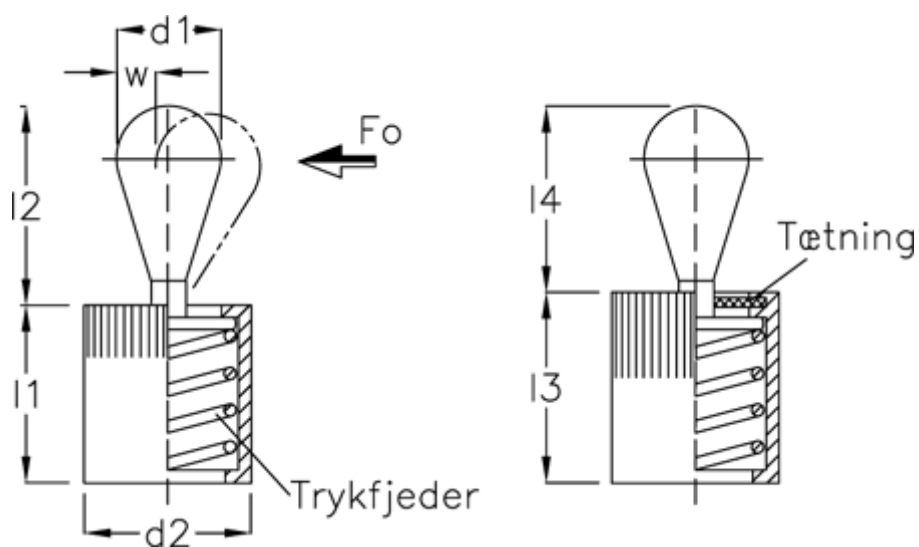


Varenummer: 20936008B
 Beskrivelse: E+G
 Vertikalt trykstykke GN 715-10-300-SA

Mål



a1	= 5.0	l3	= 18.0
a2	= 10.7	side kraft N ved l2	= 300
d1	= 10	Skruetrækker	= GN 715.1-10
d2	= 16	W	= 3.2
d3	= 16	x1	= 3.4
Indvendig sekskant	= 18	x2	= 2.70
l1	= 17		
l2	= 16.7		